

# Рекомендации по монтажу софитов

## Вариант установки 1

1. Закрепите G-планки ② на направляющих брусках с помощью саморезов ① (рис. 1).
  - 1.1 При отсутствии направляющих брусков, закрепите на стене F-планки ③ (рис. 2).

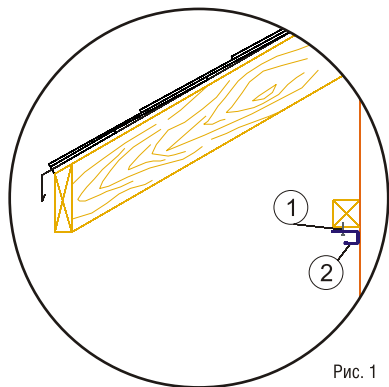


Рис. 1

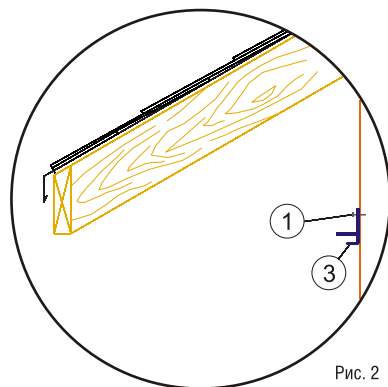


Рис. 2

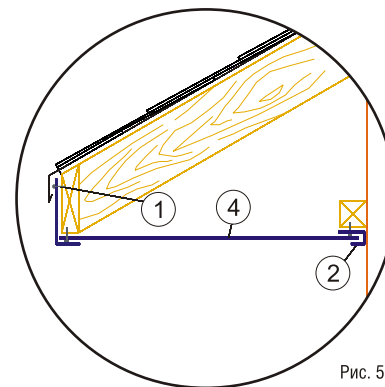


Рис. 5

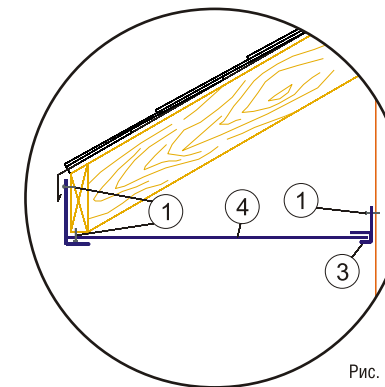


Рис. 6

2. Вставьте софиты ④ в G-планки ② (рис. 3) или F-планки ③ (рис. 4). Закрепите софиты ④ с помощью саморезов ①.

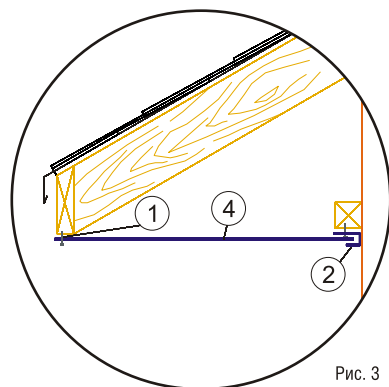


Рис. 3

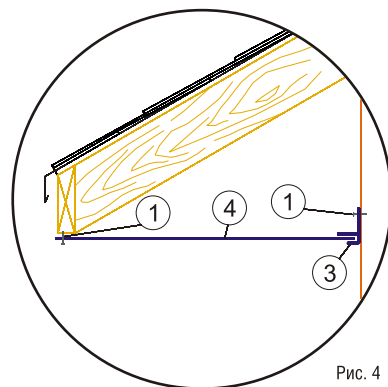


Рис. 4

3. Лицевую часть софитов ④ (со стороны лобовой доски) закройте L-планками ⑤. Зафиксируйте L-планки с помощью саморезов ①. Шляпки саморезов ① закройте декоративными колпачками. Декоративные колпачки фиксируются при помощи клея ТЕС 7.

4. Длина отрезка софитов должна быть на 18–20 мм больше внутреннего расстояния (L) между планками.

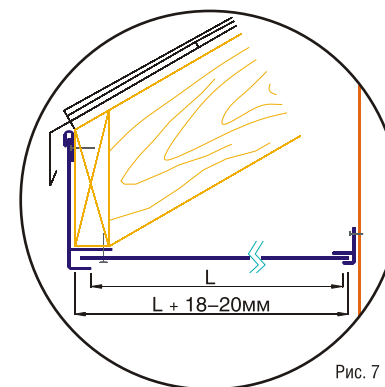


Рис. 7



# Рекомендации по монтажу софитов

## Вариант установки 2

1. На лобовой доске закрепите финишные планки ④ с помощью саморезов ① (рис. 8).
2. Закрепите G-планки ② на направляющих брусках с помощью саморезов ① (рис. 8).
  - 2.1. При отсутствии направляющих брусков закрепите на стене F-планки ③ (рис. 9).

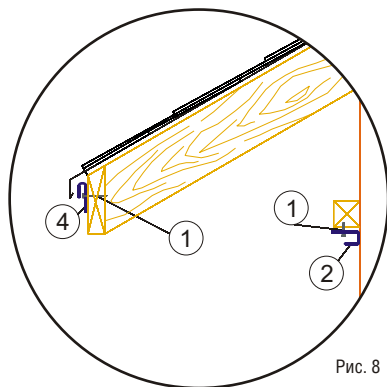


Рис. 8

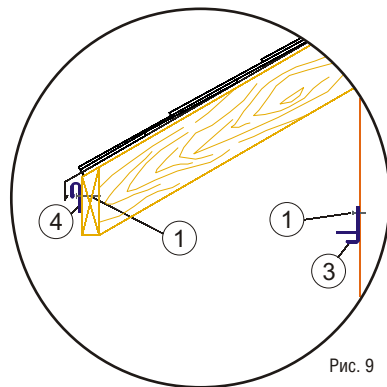


Рис. 9

3. В финишные планки ④ вставьте F-планки или J-рейки ⑤ (рис. 10, 11).

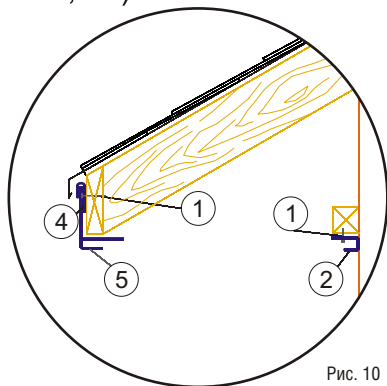


Рис. 10

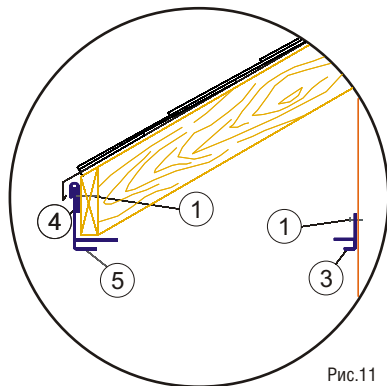


Рис. 11

4. Вставьте лист софита ⑥ в одну из планок, затем сдвиньте на 8–10 мм в сторону другой планки. Закрепите лист софита ⑥ с помощью саморезов ① (рис. 12, 13).

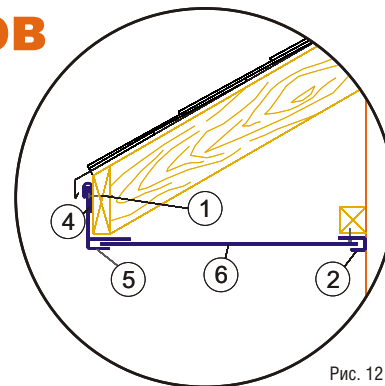


Рис. 12

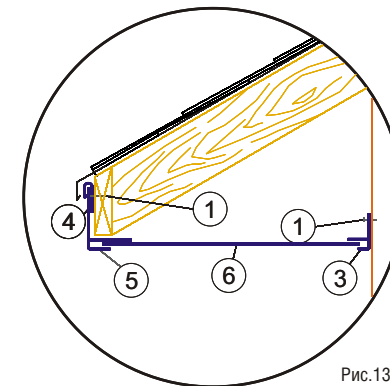


Рис. 13

5. Шляпки саморезов ① закройте декоративными колпачками. Декоративные колпачки крепятся с помощью клея TEC 7.

## Варианты угловых соединений софитов

1. Устройство угла должно выполняться при помощи двух G-реек, закрепленных на доске, вдоль линии стыка, как показано на рис. 14

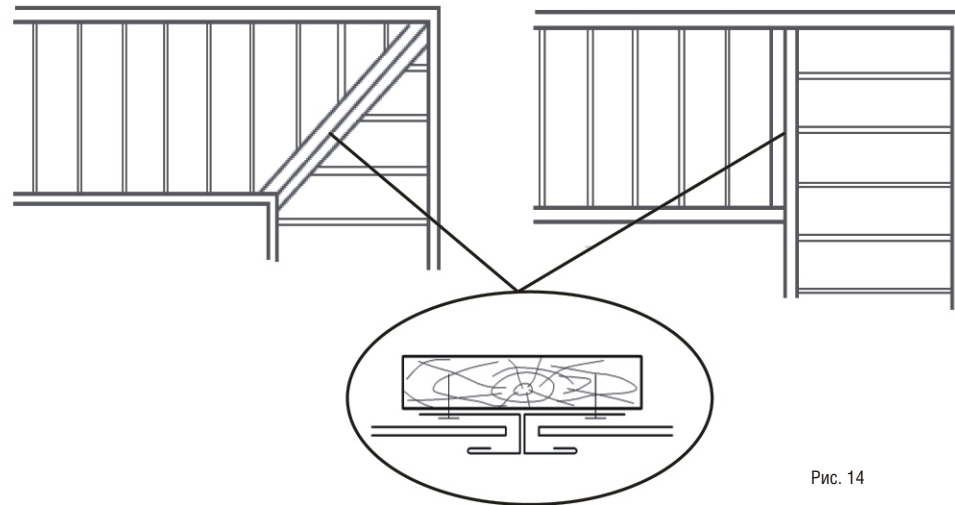


Рис. 14

